

歡迎瀏覽《WISDOM Solutions 技術技巧及新聞》，我們希望它能成為提供貴公司最新資訊包括產品更新、技術技巧、新聞傳遞等。讓貴公司在我們的服務中得到最有效率的方法。

Date : 2009/11/30

Version : NX5~NX6

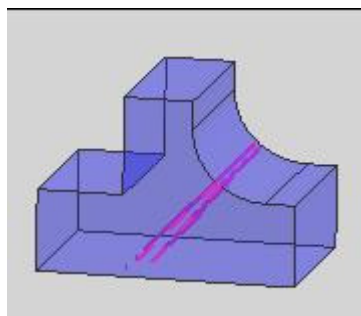
## MPV Thickness Analysis 厚度分析

(1) NX 模型的厚度分析，主選單>分析>設計前導分析>厚度，如下圖所示。

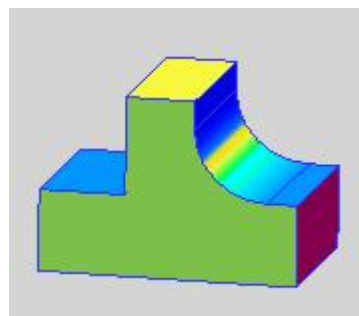


(2) 選擇欲分析的物件及計算方法後計算厚度。

**光線**：採用有限元網格，從表面上任一點以正交方向計算和相對面的距離為厚度。

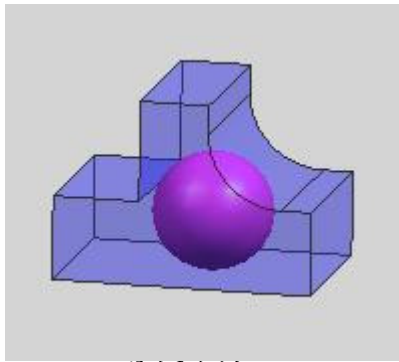


分析方法

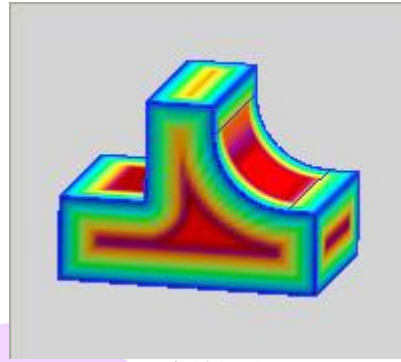


分析結果

**滾動球：**於模型內部，類似以充氣的球擴大至模型表面，這個容許在模型內部範圍的球直徑即為厚度。此方法不建議使用於高容量比的物件，運算時間較慢，例如立方體。



分析方法



分析結果

---

睿志科技有限公司 <http://www.wisdom.com.tw/> Mail: [wisdom@wisdom.com.tw](mailto:wisdom@wisdom.com.tw)

✚ 台北-台北縣五股工業區五工三路 116 巷 2 號 5 樓

TEL:02-22996318

FAX:02-2299631

✚ 台中-台中市北屯區文心路四段 81 號 12 樓之 2

TEL:04-22927321

FAX:04-22927312

✚ 台南-台南縣永康市中正南路 30 號 6 樓 A2

TEL:06-2828383

FAX:06-2828233

✚ 中國-昆山 TEL:0512-57336975 /東莞 TEL:0769-5091080 /北京 TEL:10-58672523

