

歡迎瀏覽《WISDOM Solutions 技術技巧及新聞》，我們希望它能成為提供貴公司最新資訊包括產品更新、技術技巧、新聞傳遞等。讓貴公司在我們的服務中得到最有效率的方法。

Date : 2009/06/05

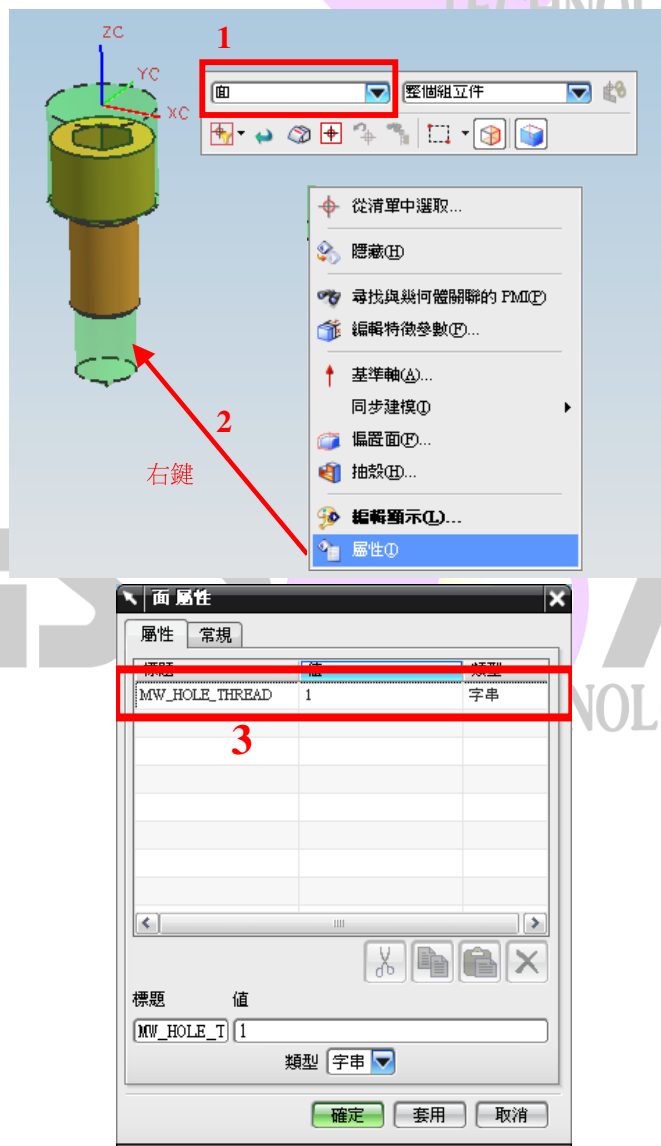
Version : NX4~NX6

MoldWizard 中螺絲件螺旋特徵如何產生

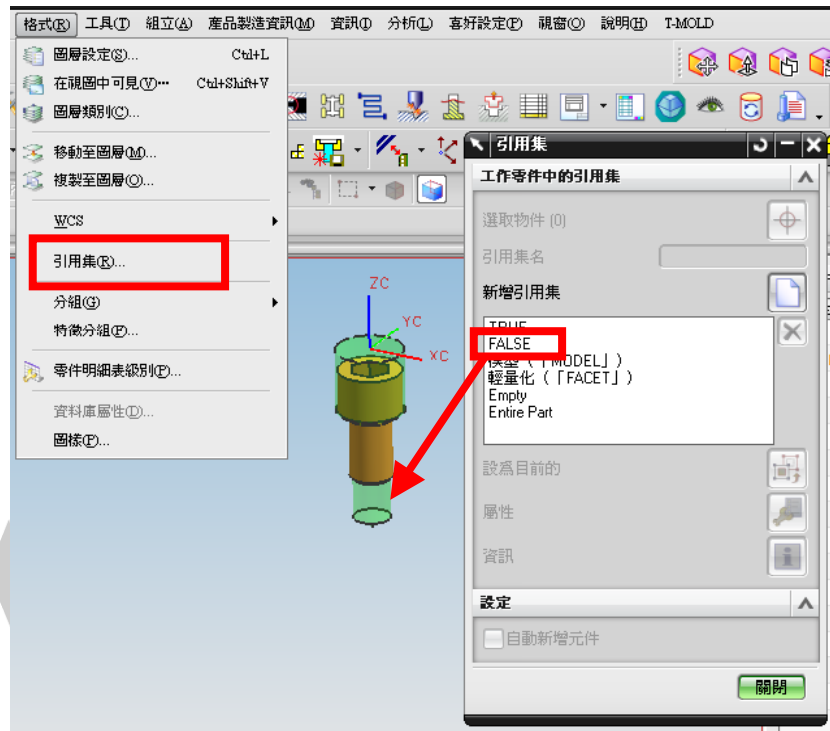
- (1) 在模具精靈中我們常會需要組裝螺絲件，並以袋形(腔體)工具將模板布林，此時將會在模板檔案中產生一個螺旋特徵。



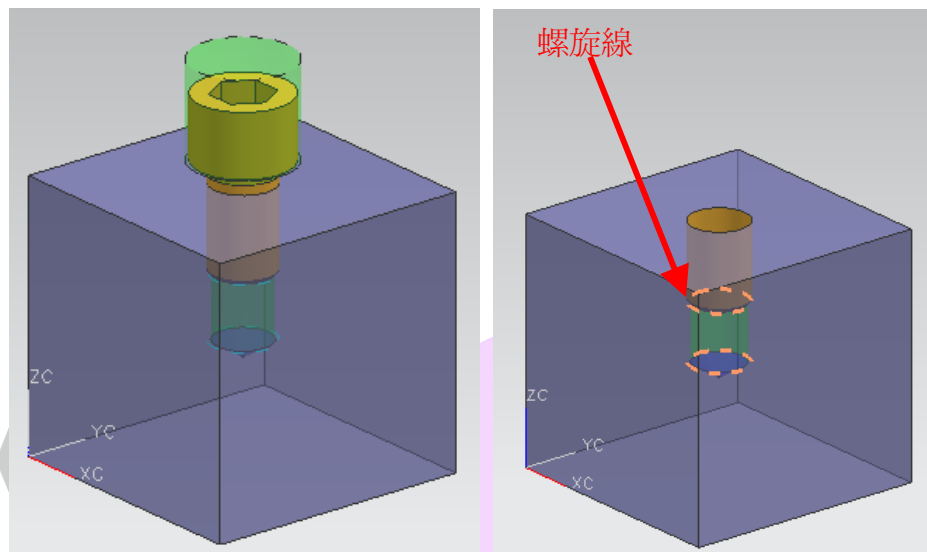
- (2) 若要在客製零件中也產生相同的效果，只需要在面的屬性中加入 MW_HOLE_THREAD=1。



(3) 接著將實體”引用集”設定為”假的(false)”。



(4) 袋形(腔體)後就會產生螺旋線特徵。



TECHNOLOGY

睿志科技有限公司 <http://www.wisdom.com.tw/> Mail: wisdom@wisdom.com.tw

台北-台北縣五股工業區五工三路 116 巷 2 號 5 樓

TEL:02-22996318

FAX:02-2299631

台中-台中市北屯區文心路四段 81 號 12 樓之 2

TEL:04-22927321

FAX:04-22927312

台南-台南縣永康市中正南路 30 號 6 樓 A2

TEL:06-2828383

FAX:06-2828233

中國-昆山 TEL:0512-57336975 / 東莞 TEL:0769-5091080 / 北京 TEL:10-58672523