

歡迎瀏覽《WISDOM Solutions 技術技巧及新聞》，我們希望它能成為提供貴公司最新資訊包括產品更新、技術技巧、新聞傳遞等。讓貴公司在我們的服務中得到最有效率的方法。

Date : 2009/1/6

Version : NX5~

NX Plot 列印顏色設定

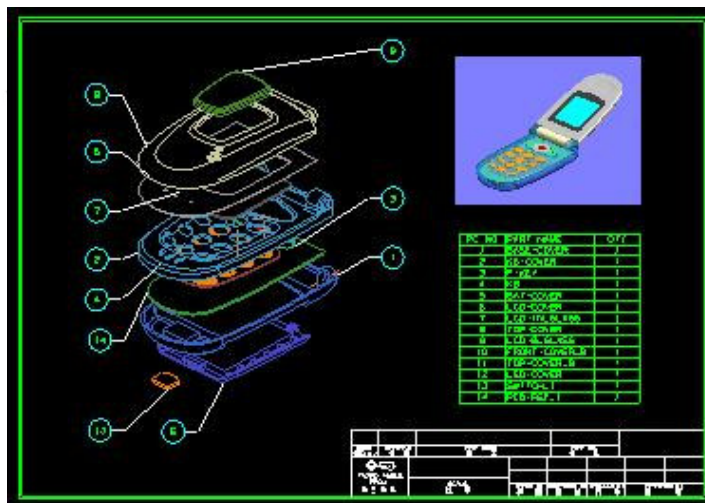
(1) SDI Plot 列印的顏色設定，有幾個選項：

- 依圖面顯示
- 實體顏色
- 手動調色盤
- 黑白對調
- 強調顏色
- 按寬度分布的色彩



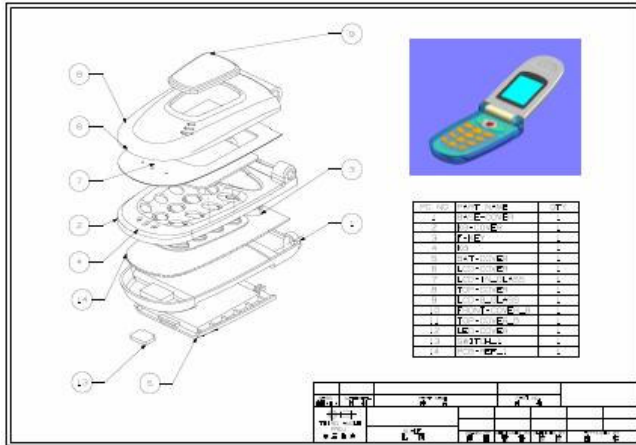
(2) 2D 圖面應用時，常用的選項如下列所示：

- 依圖面顯示：依照圖面上線條顏色列印。

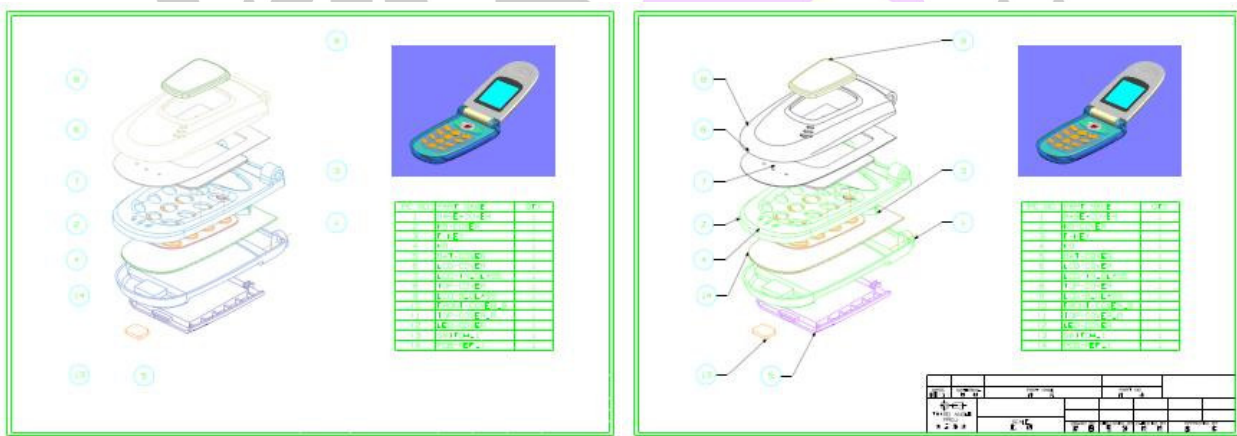


<原圖面顏色

➤ **黑白對調：**圖面上線條全部轉為單一黑色列印。



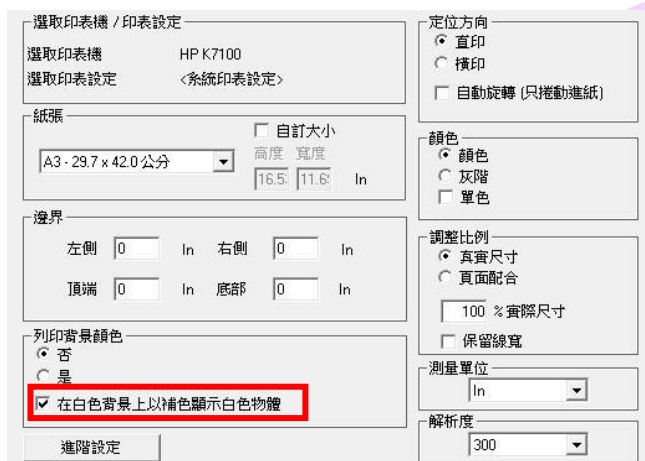
➤ **強調顏色：**將彩色明度加強，使淺色線條更明顯，和依圖面顯示差異如下兩圖。



依圖面顯示（淺色線條過淡）

強調顏色（加以補色顯示白色物件）

* **以黑色顯示白色線條：**出圖對話框>動作>進階繪圖，勾選-在白色背景上以補色顯示白色物體。



睿志科技有限公司 <http://www.wisdom.com.tw/> Mail: wisdom@wisdom.com.tw

台北-台北縣五股工業區五工三路 116 巷 2 號 5 樓 TEL:02-22996318 FAX:02-2299631

台中-台中市北屯區文心路四段 81 號 12 樓之 2 TEL:04-22927321 FAX:04-22927312

台南-台南縣永康市中正南路 30 號 6 樓 A2 TEL:06-2828383 FAX:06-2828233

中國-昆山 TEL:0512-57336975 / 東莞 TEL:0769-5091080 / 北京 TEL:10-58672523