

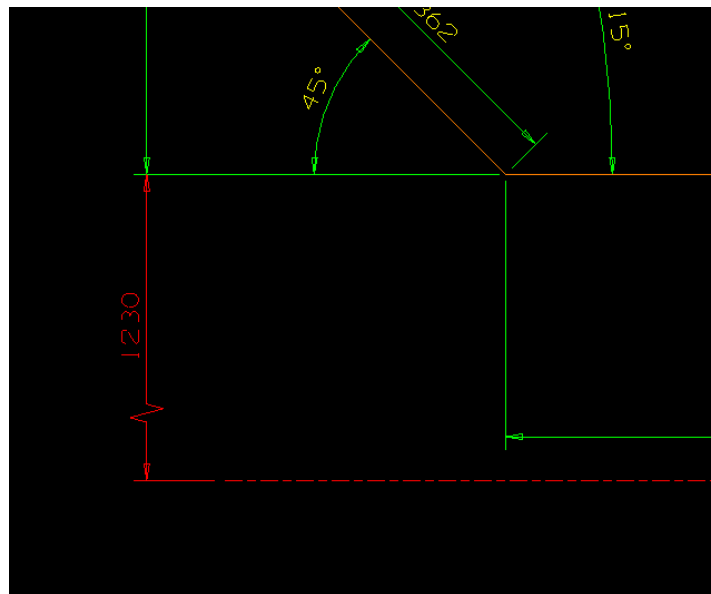
## UGS 技術技巧及新聞

歡迎流覽 《UGS 技術技巧及新聞》，我們希望它能成為 UGS 技術支援團隊將 UGS 最新資訊包括產品更新、技術技巧及新聞傳遞給用戶的一種途徑

**Date: 6 July. 2007**  
**NX Tips**

### 1. 如何創建折斷 (broken) 尺寸?

使用者有時會遇到尺寸需要引用的物件在圖紙之外，一般我們會創建輔助線代表這個物件。由於這樣標出的尺寸和實際數值不符合，需要手工修改，所以在尺寸線上用折斷符號標記，如下圖。

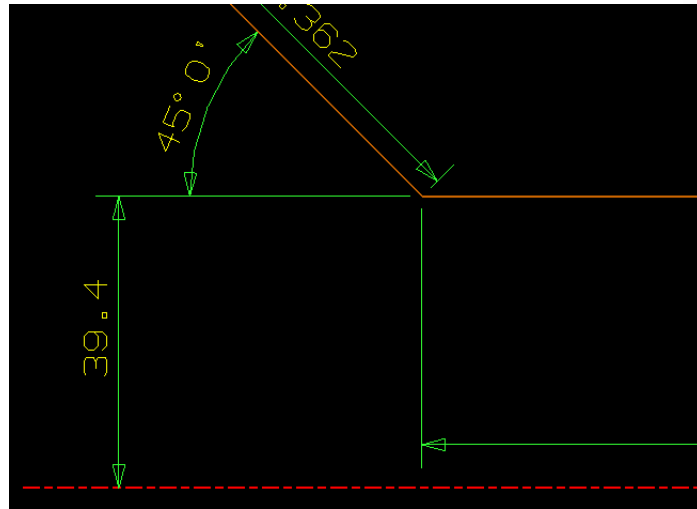


如果是標注圓弧，可以直接使用命令 **Folded Radius**

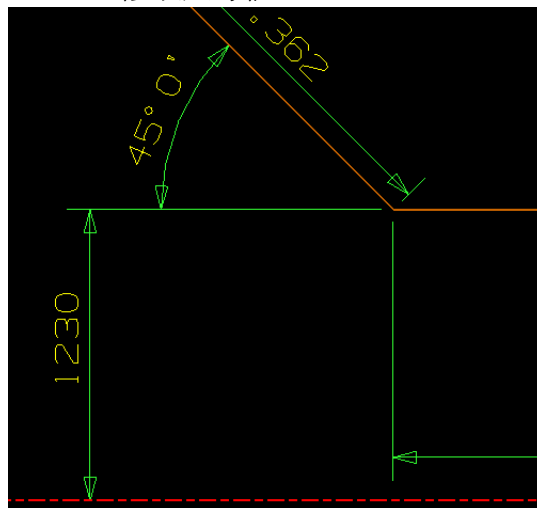


如果是標注距離，則需按照以下方法操作：

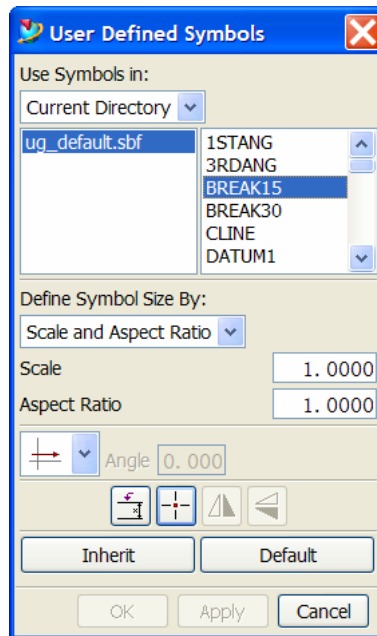
1. 按常規方法標注尺寸

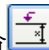


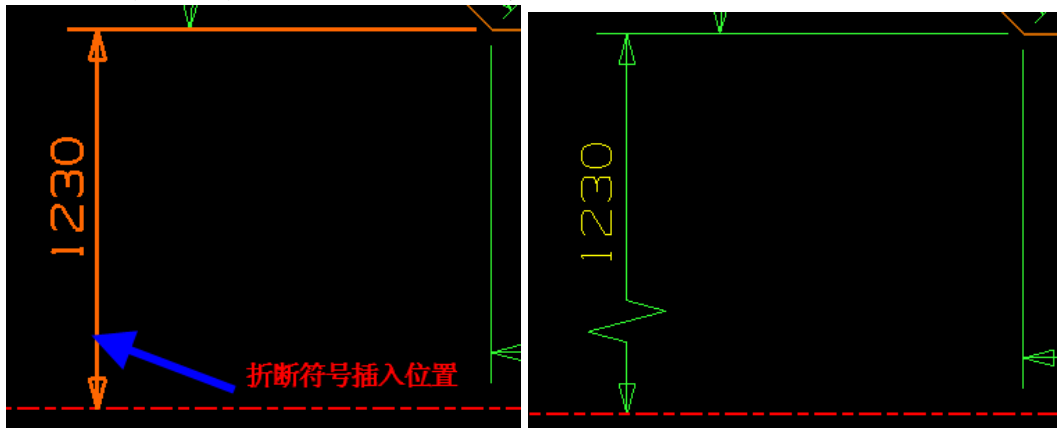
2. 使用 Edit→Annotation→Text 修改尺寸值



3. 選擇 Insert→Symbol→User Defined Symbol...，在 “User Defined Symbols” 對話方塊上設置 “Use Symbols in” 為 “Current Directory”，並確認 ug\_default.sbf 被選中，然後從右邊列表中選中 BREAK15 或 BREAK30，如下圖。

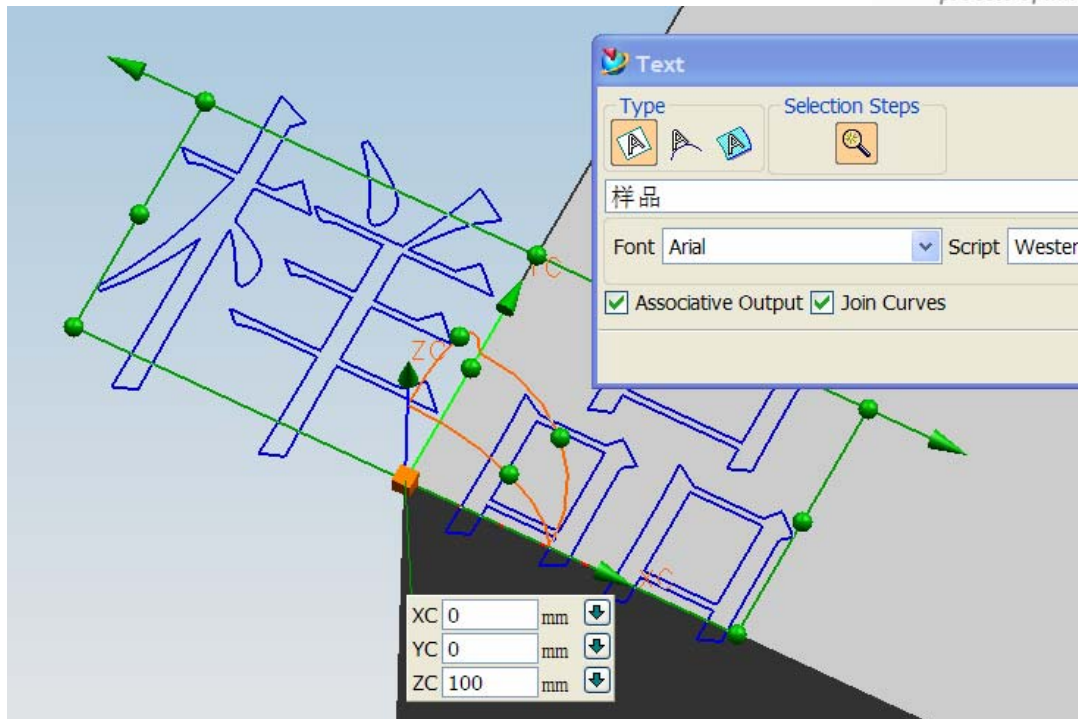


4. 從對話方塊“User Defined Symbols”上選擇命令 ，然後選擇折斷符號依附的尺寸並指定放置的位置，如下左圖，確認後就產生如下右圖的結果。

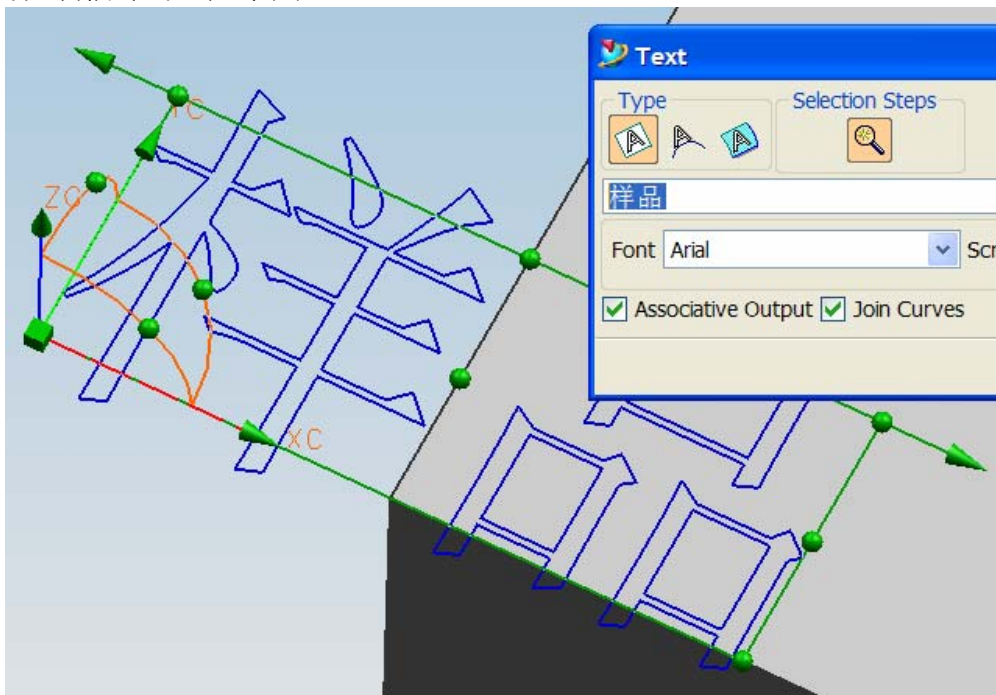


## 2. 使用‘插入→曲線→文字’命令時如何修改放置錨點?

使用這個命令添加文字時，預覽的文字周圍出現幾個控制柄（handle），默認中下方的控制柄做為錨點，用於定位文字到目標幾何上，如下圖。



有時使用者需要通過別的位置來定位文字，比如文字的左下角，那麼只需要按兩下相應位置的控制柄即可，如下圖。





## Teamcenter Engineering Tips

### 3. 從 TcEng 中啓動 NX 4 返回 920002 錯誤代碼

#### 軟體/硬體設定

產品: TC\_Engineering

平臺: INTEL

作業系統: WINDOW

作業系統版本: 2000\_SP4

NX 版本: V4. 0. 1

#### 問題

在 TcEng V9. 1. 3. 3 的 Portal 中當用戶點擊 UGMASTER 或者是 UGPART 資料集的時候，系統不能打開 NX4. 0. 1。或者是使用者啓動 Portal，不選擇任何物件，立即點擊啓動/打開 NX 按鈕。系統將報告下面的錯誤：

```
Return code 920002 found in PDI interface function PDI_ask_apptype_tag
```

在%TEMP% 目錄中的 NX syslog 顯示

```
*** EXCEPTION: Error code 920002 in line 146 of ... \pdi_error_handling.c ...
+++ Return code 920002 found in PDI interface function PDI_ask_apptype_tag
.
.
*** COLLAPSE:: in line 48 of . \main.cpp ...
+++ Unhandled operating system exception: c0000094
```

#### 解決方法

在%TEMP%目錄下的 imanserver syslog 顯示下面的資訊：

```
*****
*
*
* IMPORTANT NOTICE from UG/Manager *
* ----- *
*
*
* The following entities are missing from the database. *
* Please check that the database has been upgraded. *
* UG/Manager will not function correctly without these entities. *
  No CAEGeometry dataset type found.
  No CAEMesh dataset type found.
  No CAESolution dataset type found.
  No NXMotion dataset type found.
```



```
No NXAFEM dataset type found.  
* Please re-run make_datasettype for ugmanager_exports.dat *  
* and ugmgr_add_note_types. *  
* See the installation guide for more detailed instructions. *  
*****
```

需要在 TcEng 的環境中運行下面的兩個命令。例如：通過 TcEng 功能表可以啓動一個 DOS 視窗，這個視窗就帶有 TcEng 的環境  
兩個命令：

```
%IMAN_BIN%\make_datasettype -definition=%IMAN_ROOT%\data\ugmanager_exports.dat  
-u=infodba -p=password -g=dba  
%IMAN_BIN%\ugmgr_add_note_types -u=infodba -p=password -g=dba
```

**建議：**

每一次進行 TcEng 小版本升級的時候，請注意 release\_info 下面的 readme\_wnti.txt 中的特別說明[SPECIAL RELEASE NOTES]部分。

Greater China  
ME&S Service Team  
PRC Helpdesk (Mandarin): 800-810-1970  
Taiwan Helpdesk (Mandarin): 00801-86-1970  
HK Helpdesk (Cantonese): 852-2230-3322  
Helpdesk Email: [helpdesk\\_cn@ugs.com](mailto:helpdesk_cn@ugs.com)  
Global Technical Access Center: <http://support.ugs.com>  
UGS Web Site: <http://www.ugs.com>  
UGS (China) Web Site: <http://www.ugs.com.cn>

---

此e-mail newsletter 僅提供給享有產品支援與維護的UGS 用戶。當您發現問題或希望棄訂，請發送郵件至 [helpdesk\\_cn@ugs.com](mailto:helpdesk_cn@ugs.com) 與我們聯繫，如棄訂，請在標題列中注明“棄訂”

---