

Siemens PLM Software 技術技巧及新聞

歡迎流覽 《Siemens PLM Software 技術技巧及新聞》，希望它能成為 Siemens PLM Software 技術支援團隊將 Siemens PLM Software 最新產品更新、技術技巧及新聞傳遞給用戶的一種途徑

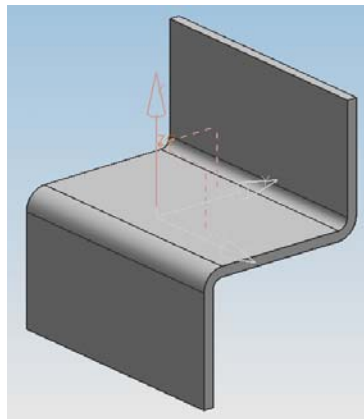
Date: 04 January 2008

NX Tips

1. 如何在圖紙裏同時顯示鈹金件展開和非展開的視圖？

這個需求可以在 NX Sheet Metal 環境實現，步驟如下：

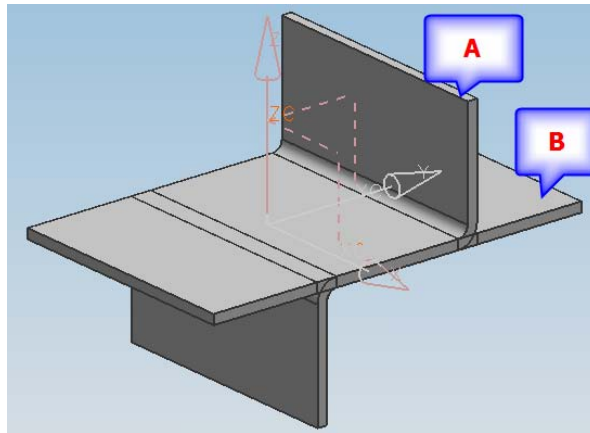
1. 通過 NX Sheet Metal 環境裏完成鈹金零件設計。



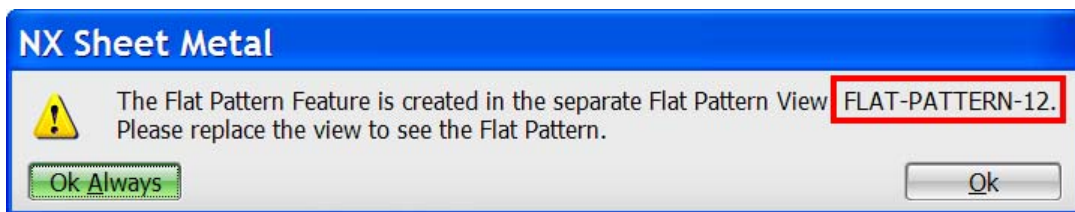
2. 執行 NX Sheet Metal 工具條上的 Flat Pattern 命令，



NX 會產生兩個實體，一個處於未展開狀態（A），一個處於展開狀態（B）。



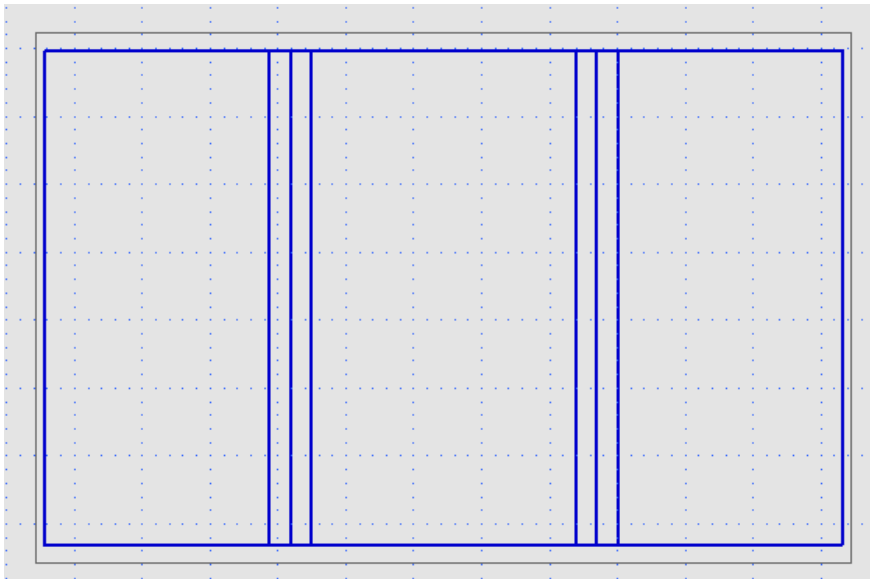
同時 NX 會創建一個 PATTERN 視圖，本例中名稱爲 FLAT-PATTERN-12



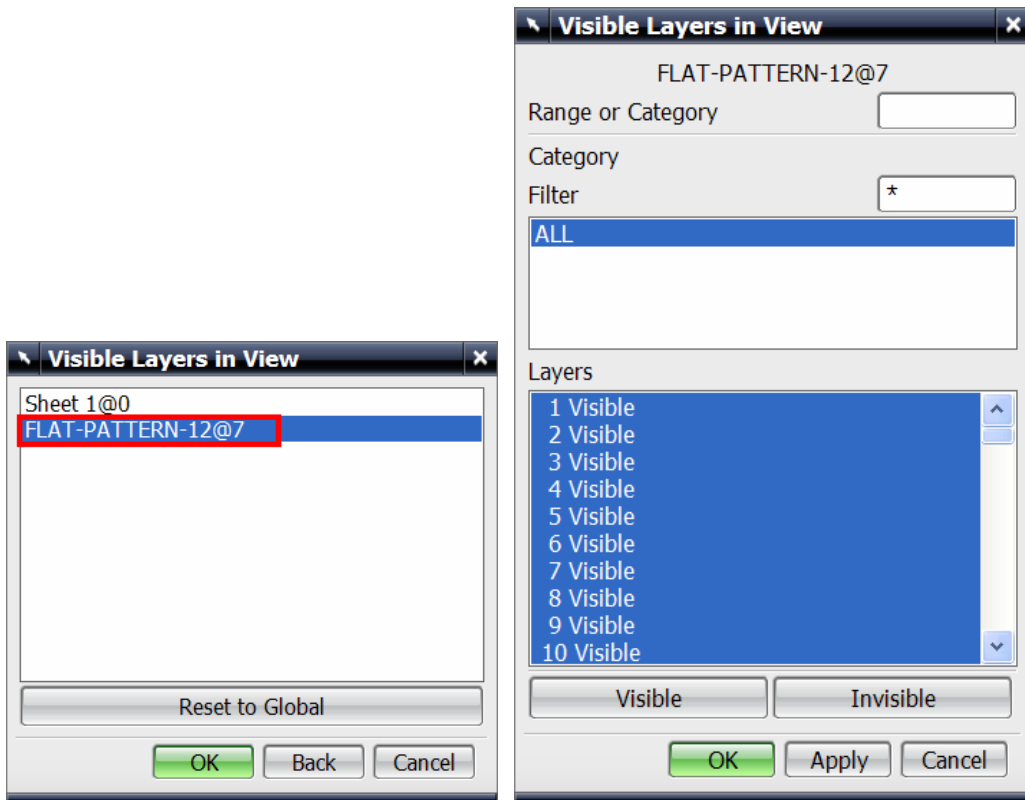
3. 如果在非展開狀態視圖中不需要顯示實體 B，可以把它移動到不可見層，如 100 層。

4. 在 Drafting 裏，添加 PATTERN 視圖，本例中爲 FLAT-PATTERN-12。

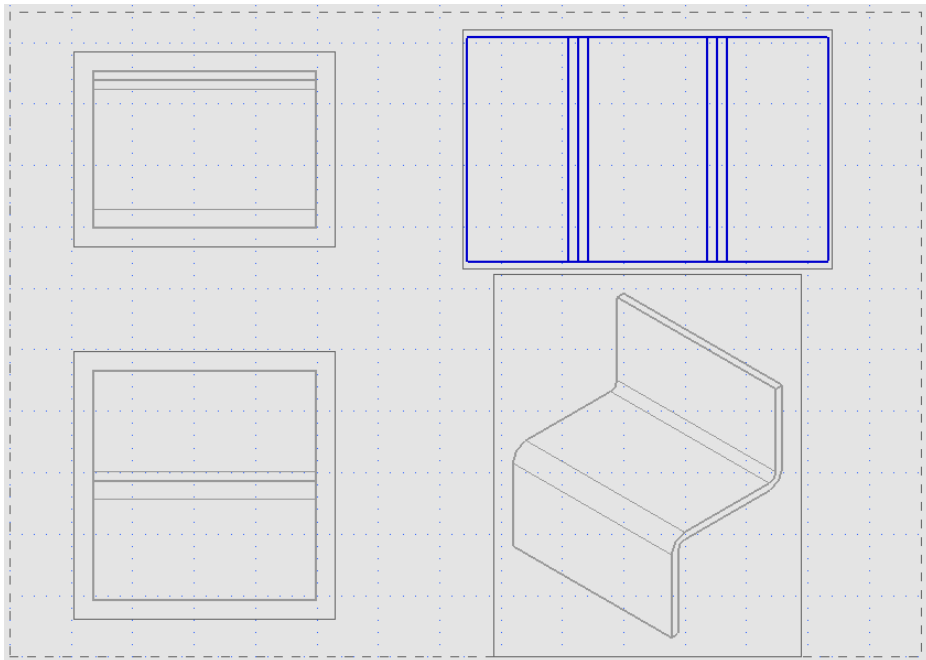




如果視圖是空的,可以進入 Format Visible in View,然後設定所有的層都為可見。



5. 根據需要添加其他非展開視圖,結果如下。

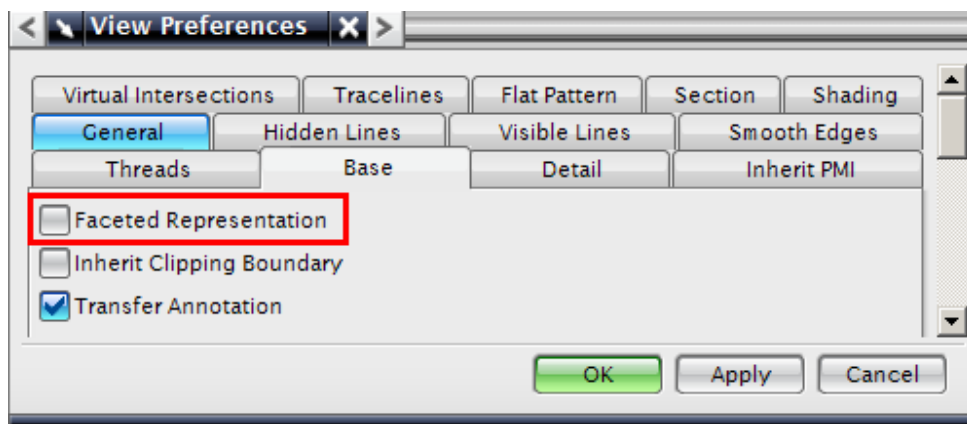


2. Faceted Representation

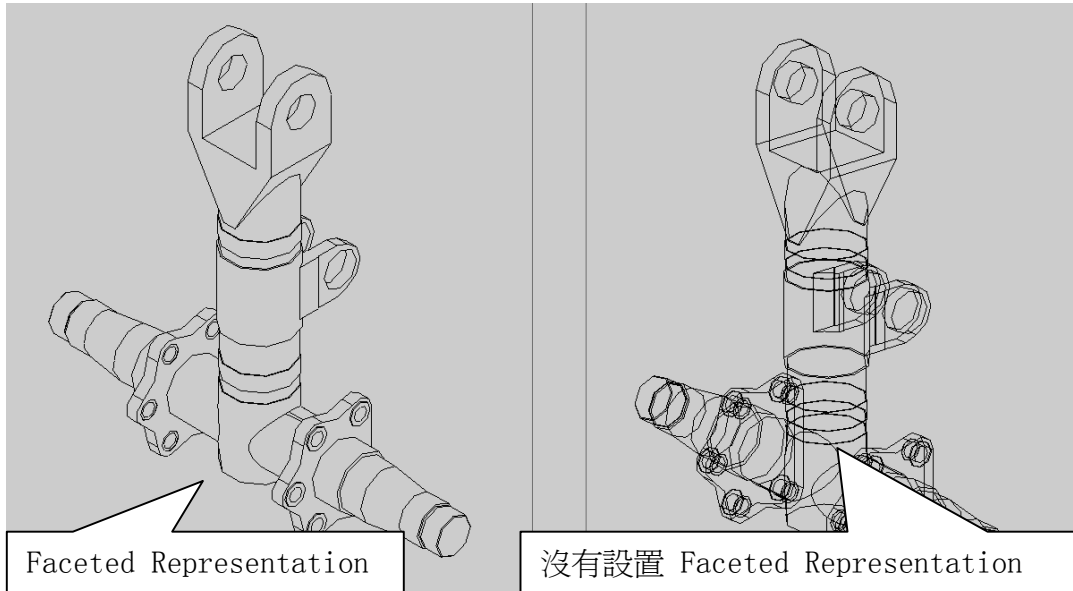
小平面表示法 (Faceted Representation) 可以簡化複雜模型或裝配的顯示，提高更新和顯示速度，但是如果直接將小平面模型投影到製圖中來，其中的隱藏線無法設置成爲不可見，並且也無法在視圖上進行相關的標注，這時我們可以使用 Faceted Representation 選項，這個選項可以在你添加 Base 視圖到圖紙時使用，這樣添加的視圖中的不可見線會不顯示，同時也可以在模型上進行標注。

小平面表示可以提高製圖圖紙更新的效率

Preferences → View → Base



例如下圖：



注：小平面表示法的創建和使用可以參考裝配中的相關幫助

Greater China

ME&S Service Team

PRC Helpdesk (Mandarin): 800-810-1970

Taiwan Helpdesk (Mandarin): 00801-86-1970

HK Helpdesk (Cantonese): 852-2230-3322

Helpdesk Email: helpdesk_cn@ugs.com

Global Technical Access Center: <http://support.ugs.com>

Siemens PLM Software Web Site: <http://www.ugs.com>

Siemens PLM Software (China) Web Site: <http://www.ugs.com.cn>

~~~~~  
此e-mail newsletter 僅提供給享有產品支援與維護的Siemens PLM 軟體用戶。當您發現問題或希望棄訂，請發送郵件至 [helpdesk\\_cn@ugs.com](mailto:helpdesk_cn@ugs.com) 與我們聯繫，如棄訂，請在標題欄中注明“棄訂”  
~~~~~